

Toujours connectés

sistemair.com

TECNO  
**PRIME**



# Centrale d'aspiration Tecno Prime


Domaine d'utilisation :

domestique

habitations, villas, magasins



Surface maxi à nettoyer : **450 m<sup>2</sup>**

1 opérateur unique 

Réseau de tubes Ø 50 mm



IP44



DOMESTIQUE



Tecno Prime est la **première centrale d'aspiration connectée à Internet** avec un assistant personnel de maintenance **Air Cloud** et 6 ans de garantie tous risques.

Écran tactile et système innovant BiVac qui offre la **possibilité de choisir entre la filtration à sac ou la filtration cyclonique** de faible entretien.

La gamme de centrales d'aspiration Tecno Prime est **spécialement étudiée pour l'aspiration des poussières domestiques**.

Disponible en **quatre motorisations** pour nettoyer des surfaces **jusqu'à 450 m<sup>2</sup>** et des systèmes qui prévoient l'utilisation par un seul opérateur.



## Motorisations disponibles

3110.2TPR	Tecno Prime 150	jusqu'à 150 m <sup>2</sup>
3112.2TPR	Tecno Prime 250	jusqu'à 250 m <sup>2</sup>
3113.3TPR	Tecno Prime 350	jusqu'à 350 m <sup>2</sup>
3115.3TPR	Tecno Prime 450	jusqu'à 450 m <sup>2</sup>

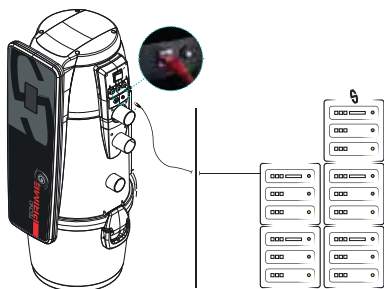


# Assistant personnel à la maintenance Air Cloud



Air Cloud est le cœur de la centrale d'aspiration Tecno Prime : il surveille la santé et prévient le vieillissement. Une alarme signale les anomalies, qu'il est possible de recevoir les notifications directement ou de l'envoyer à son propre agent de maintenance.

**En gardant la centrale d'aspiration Tecno Prime toujours connectée au réseau, on obtient la garantie tous risques Cloud Warranty de 6 ans.**



## Connexion au réseau

La connexion se fait en branchant un câble LAN (non inclus) au réseau domestique ou à un prolongateur sans fil.

Sur demande, le module sans fil Sistem Air art. 4202.2 est disponible

**Vous devez disposer d'une connexion Internet active pour le bon fonctionnement d'Air Cloud.**



Module Wi-Fi

Emballage 1 pièce

art. 4202.2 - pour Tecno Prime



## Commande à distance

Après avoir connecté la centrale d'aspiration, en utilisant les identifiants inclus, on accède à la zone réservée sur le site **aircloud-sistemair.com** où il est possible de consulter l'état de fonctionnement, l'historique, de recevoir des informations et d'avoir un fil direct avec Sistem Air.



Accès à Air Cloud

## Garantie Cloud Warranty

En gardant Tecno Prime constamment connecté à Internet, vous bénéficiez de la **garantie tous risques Cloud Warranty de 6 ans**.

Le Cloud Warranty couvre tous les composants de la centrale et prévoit la fourniture gratuite des pièces de rechange, à l'exclusion des filtres et des sacs. Seuls les éventuels frais de transport et de montage restent à la charge du client.

Une copie du règlement intégral est disponible en accédant à la zone réservée section Garantie.

## Ordinateur intelligent pour la maintenance

L'écran tactile permet d'accéder à toutes les fonctions de la centrale d'aspiration. Une aide qui permet, à travers les tests, de vérifier le bon fonctionnement du système.

En outre, les intervalles d'entretien peuvent être programmés, le degré d'usure du filtre et la vidange du conteneur à poussière peuvent être vérifiés.



### Accueil

Vérifier la dépression de l'installation, exprimée en mbar, pendant l'utilisation



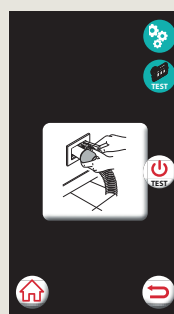
### Configuration

Pour chaque alarme, il est possible de régler l'arrêt de la centrale



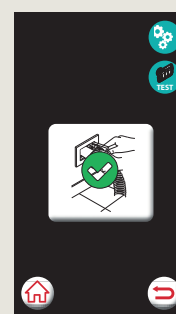
### Tutoriel

Une animation montre comment effectuer la maintenance



### Test

Effectue un diagnostic de la ligne basse tension pour chaque prise d'aspiration

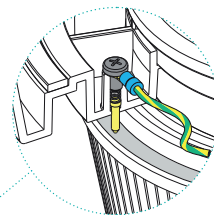
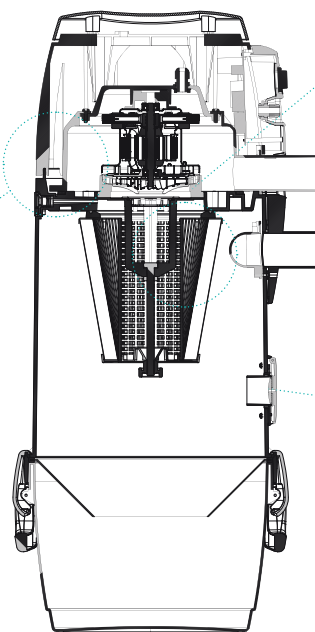
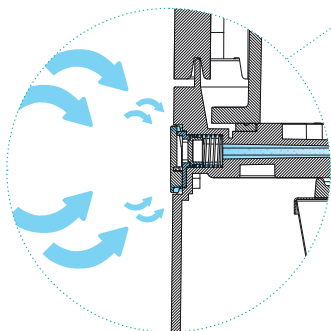


### Résultat

L'ordinateur fournit une réponse après le test effectué

## Filtre antistatique et clapet anti-retour

Le **clapet casse-vide** s'ouvre automatiquement en faisant entrer de l'air dans le moteur lorsque le débit, à l'entrée du tuyau d'aspiration, est réduit ou absent, anticipant l'intervention de la protection thermique.



Le filtre est exempt d'accumulation de charges statiques grâce au raccordement à l'installation de mise à la terre de la centrale. La forme conique inversée favorise la chute dans le récipient à poussière de tout ce qui s'est déposé sur la surface du filtre. **Lavable et certifié en classe M.**



La structure accueille une **prise d'aspiration** qui permet de nettoyer les locaux adjacents au point d'installation (par exemple garage, cave, etc.). Elle s'active à partir de l'écran de la centrale d'aspiration.

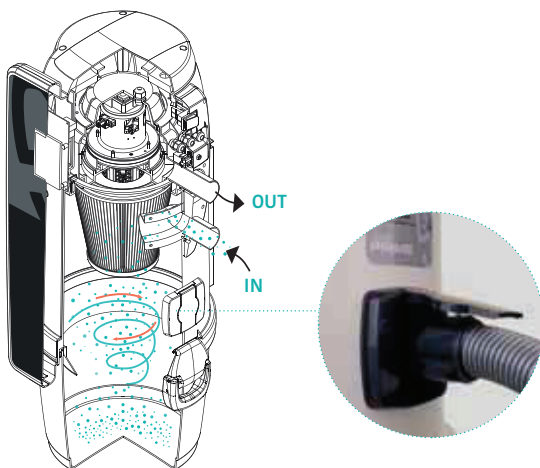
## BiVac : choix de la filtration cyclonique ou à sac

Tecno Prime est fournie avec le kit BiVac nécessaire pour choisir, lors de l'installation, entre deux options de filtration.

### 1 Filtration cyclonique

La poussière aspirée est filtrée et séparée de l'air par le cyclone et tombe dans le récipient à poussière.

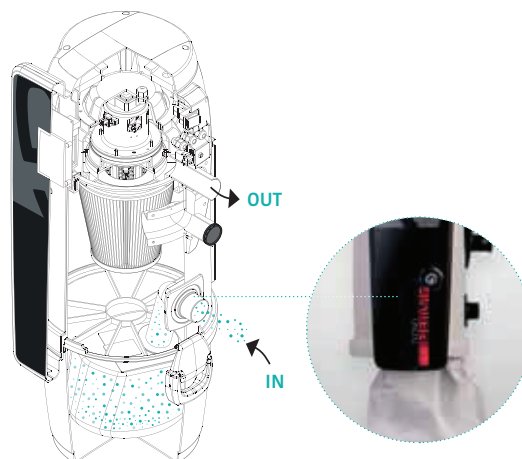
Avec cette configuration, il est possible d'utiliser la prise d'aspiration intégrée dans la machine.



### 2 Filtration à sac

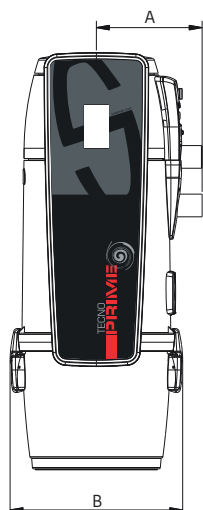
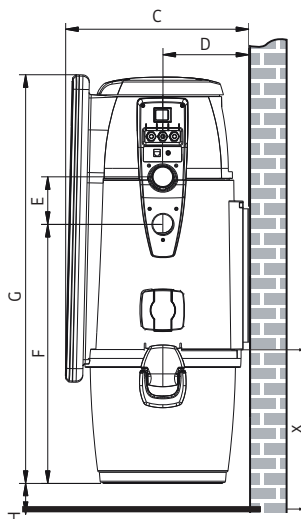
Le sac en microfibre retient la poussière aspirée, ce qui rend le nettoyage du filtre superflu.

Avec cette configuration, il faut renoncer à l'utilisation de la prise d'aspiration intégrée dans la machine.



# Tableau des mesures et données techniques

Il est recommandé de **choisir le modèle de la centrale d'aspiration Tecno Prime en fonction de la surface totale à nettoyer**, pour garantir une durabilité et une performance maximales dans le temps.



MODÈLE	Tecno Prime 150	Tecno Prime 250	Tecno Prime 350	Tecno Prime 450
ARTICLE	3110.2TPR	3112.2TPR	3113.3TPR	3115.3TPR
Points prise d'aspiration conseillés	4	7	11	16
Surface max à nettoyer	150 m <sup>2</sup>	250 m <sup>2</sup>	350 m <sup>2</sup>	450 m <sup>2</sup>
Opérateurs	1	1	1	1
Rejet micropoussières	OUI	OUI	OUI	OUI
Ordinateur maintenance	OUI	OUI	OUI	OUI
Air Cloud	OUI	OUI	OUI	OUI
Prise d'aspiration intégrée	OUI	OUI	OUI	OUI
Raccord aspiration/vidange Ø mm	50	50	50	50
Degré de protection IP	44	44	44	44
Alimentation V ca	220/240	220/240	220/240	220/240
Fréquence Hz	50/60	50/60	50/60	50/60
Puissance moteur kW	1,25	1,35	1,45	1,50
Absorption A	5,0	5,6	6,3	6,5
Alimentation prises d'aspiration V cc	12	12	12	12
Débit air maximal m <sup>3</sup> /h	200	234	240	180
Dépression maxi mbar	274	272	310	400
Classe de filtration	M	M	M	M
Surface filtrante cm <sup>2</sup>	6700	6700	6700	6700
*Capacité du conteneur à poussière l	21	21	21	21
*Capacité du sac filtrant l	18	18	18	18
Silencieux échappement air Ø 50 mm	OUI	OUI	OUI	OUI
Poids kg	17	17	17	18
Mesure A mm	233	233	233	233
Mesure B mm	380	380	380	380
Mesure C mm	412	412	412	412
Mesure D mm	193	193	193	193
Mesure E mm	107	107	107	107
Mesure F mm	583	583	583	583
Taille G mm	919	919	919	919
Mesure H (min.) mm	100	100	100	100
Mesure X (min.) mm	400	400	400	400
Bruit inférieur à dB(A)	70			

\*Selon le type de filtration choisi

**N.B.** : les valeurs de bruit nominales peuvent varier en fonction de l'environnement et du type d'installation.

## Homologations



Marquage de conformité aux directives européennes.



Degré de protection IP



Degré d'isolation électrique  
CLASSE I

Ligne Tecno Prime - appareils conformes aux réglementations suivantes :

DIRECTIVES CEE PERTINENTES :

- 2006/42/CE
- 2006/95/CE
- 2004/108/CE

NORMES HARMONISÉES APPLIQUÉES :

- EN 60335-1 : 2012
- EN 60335-2-2 : 2010
- EN 61000-3-2 : 2006 + A2 : 2009
- EN 61000-3-3 : 2008
- EN 55014-1 : 2006 + A1 : 2009
- EN 55014-2 : 1997 + A2 : 2008
- EN 62233 : 2008

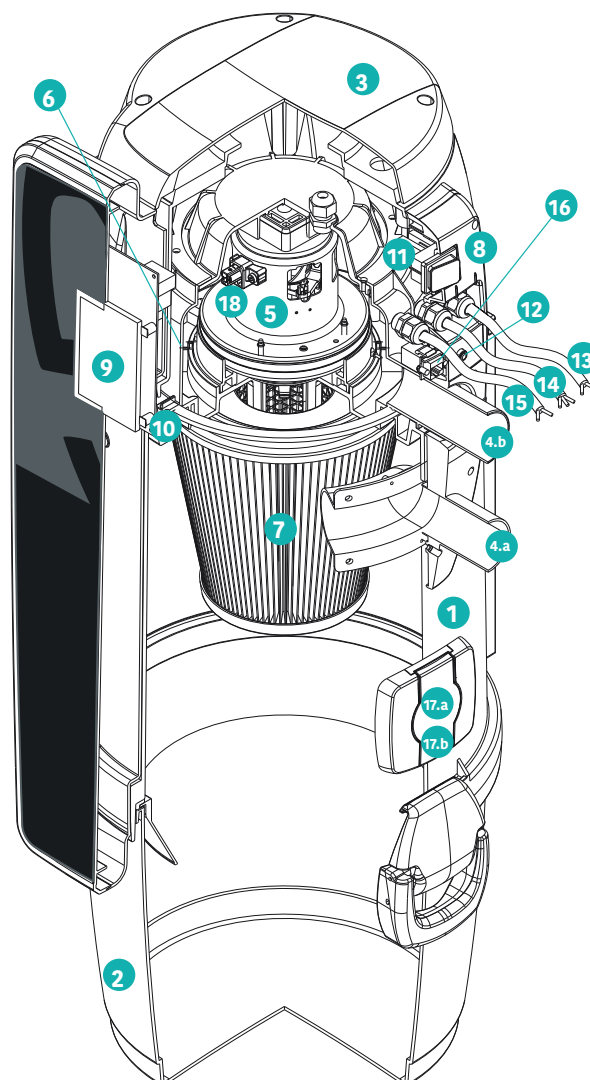
DIRECTIVE ROHS 2002/95

Cconforme aux directives REACH

**N.B.** : pour l'installation, respecter scrupuleusement les prescriptions de la réglementation en vigueur

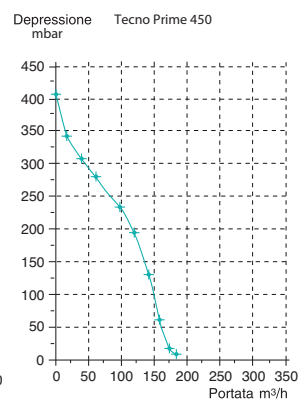
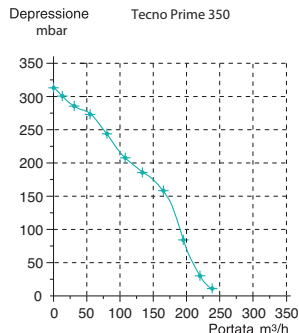
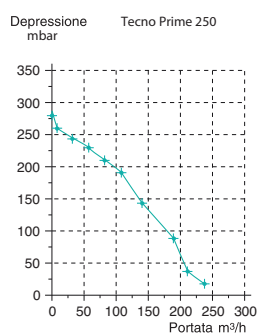
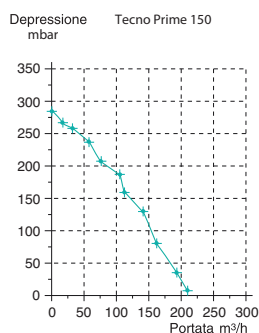
# Caractéristiques techniques et section

1. Structure cylindrique autoportante en polypropylène et ABS
2. Seau de collecte de la poussière en polypropylène de 21 l avec poignées en nylon PA6
3. Compartiment moteur phono-absorbant
- 4.a Branchement installation, entrée poussières - avec filtration cyclonique
- 4.b Branchement évacuation, sortie d'air
5. Moteur électrique monophasé à brosses
6. Vanne casse-vide
7. Filtre conique antistatique de classe M
8. Carte électronique de commande à double protection avec porte-fusibles sectionneurs sur circuit primaire et secondaire
9. Ordinateur de bord à écran tactile
10. Transducteur de pression, pour la détection de l'état d'efficacité du filtre et du sac plein
11. Carte électronique Soft Start pour démarrage progressif du moteur
12. Disjoncteur thermique à réinitialisation manuelle avec intervention en courant
13. Alimentation des prises d'aspiration 12 V DC
14. Câble d'alimentation électrique
15. Câble signal auxiliaire
16. Prise Ethernet pour connexion Internet Air Cloud
- 17.a Prise d'aspiration - uniquement avec filtration cyclonique
- 17.b Entrée poussières - uniquement avec filtration à sac
18. Commutateur thermique avec réinitialisation automatique



Tecno Prime comprend le kit de transformation BiVac pour le choix de la filtration, silencieux et manchons de raccordement au réseau de canalisations et est compatible avec tous les accessoires de nettoyage Sistem Air.

## Schémas graphiques de performance





# Principes de base de l'installation

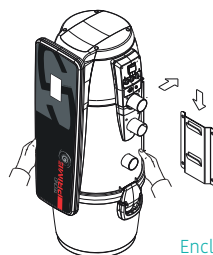
Nous reportons ci-dessous les notions de base pour l'installation correcte de la centrale d'aspiration Tecno Prime. Le degré de protection IP44 permet un positionnement à l'extérieur pourvu qu'il soit protégé des intempéries.

Dans le cas d'un immeuble à plusieurs étages, il est recommandé d'effectuer l'installation toujours à l'étage le plus bas. Lorsque cela n'est pas possible, une motorisation supérieure à la surface de nettoyage réelle doit être utilisée.

## Fixation de la centrale

Tecno Prime est livrée avec un support en acier pour la fixation murale.

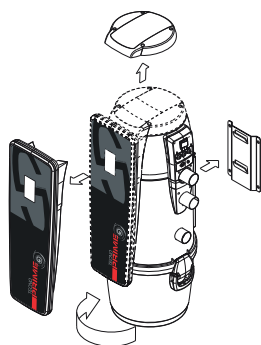
**N.B. elle doit être fixée de manière à ce que le conteneur à poussière soit à une hauteur du sol supérieure à 10 cm.**



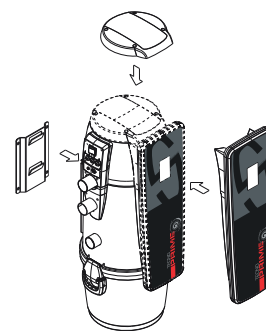
Enclenchement sur l'étrier de fixation

## Réversibilité des connexions droite/gauche

La ligne Tecno Prime est conçue pour brancher facilement l'entrée IN et l'évacuation OUT au réseau de canalisations, sur la droite ou sur la gauche.



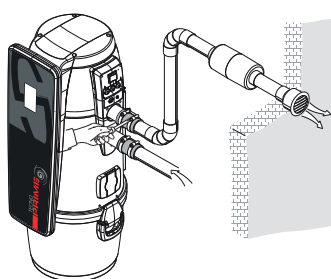
IN/OUT disposés à droite



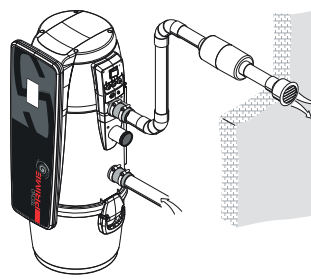
IN/OUT disposés à gauche

## Raccordement au réseau de canalisations

Le raccordement au réseau de canalisations se fait à l'aide des manchons antivibrations et des colliers fournis. Tecno Prime est fournie avec le silencieux de purge d'air Ø 50 mm.



Configuration avec filtration cyclonique

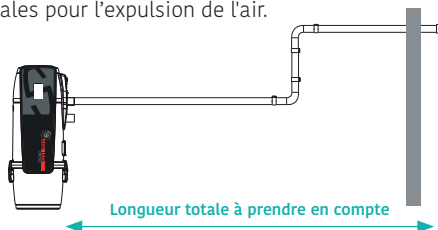


Configuration avec filtration a sac

## Dimensionnement évacuation air

L'évacuation de l'air doit être dimensionnée en fonction de la longueur de développement, en respectant scrupuleusement les indications données dans le tableau, afin de créer les conditions optimales pour l'expulsion de l'air.

Longueur de la ligne d'évacuation d'air	Diamètre Ø
max 4 m	50 mm
plus de 4 m	63 mm



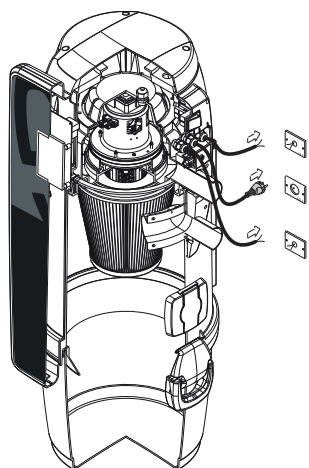
Longueur totale à prendre en compte

Le Ø est choisi en tenant compte de toute la longueur de l'échappement. Exemple :

Longueur échappement 3,5 m = tout Ø 50 mm  
Longueur échappement 8 m = tout Ø 63 mm

## Branchement électrique

Pour brancher correctement la centrale d'aspiration Tecno Prime au réseau électrique, respecter les indications représentées dans le schéma ci-dessous. Pour plus d'informations, nous renvoyons au manuel technique.



Alimentation prises d'aspiration 12 dc

Alimentation 230 V AC

Signal auxiliaire  
max 1 A 230 V ac / 30 V dc



## Tableau des pièces de rechange

Nous reportons ci-dessous la liste des pièces de rechange disponibles pour les centrales d'aspiration de la ligne Tecno Prime.

Modèle	Article	Cartouche filtrante	Silencieux de purge de l'air	Sacs BiVac	Carte électronique	Moteur
Tecno Prime 150	<b>3110.2TPR</b>	1610.0R	110001	1614.5	Contacteur le service client	
Tecno Prime 250	<b>3112.2TPR</b>	1610.0R	110001	1614.5	Contacteur le service client	
Tecno Prime 350	<b>3113.3TPR</b>	1610.0R	110001	1614.5	Contacteur le service client	
Tecno Prime 450	<b>3115.3TPR</b>	1610.0R	110001	1614.5	Contacteur le service client	

## Contactez le service client Sistem Air

Mail [info@sistemair.it](mailto:info@sistemair.it)

TÉL. +39 0381 650082

WHATSAPP +39 340 4090146



TÉLÉCHARGER  
MANUEL COMPLET

